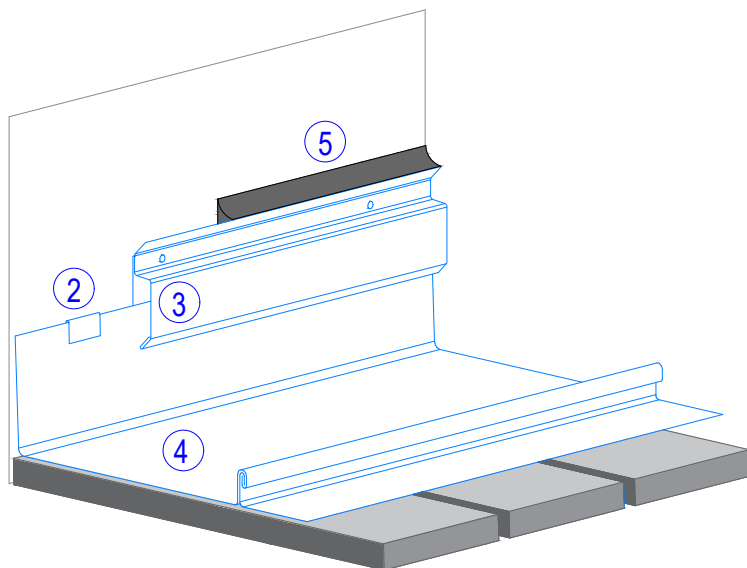
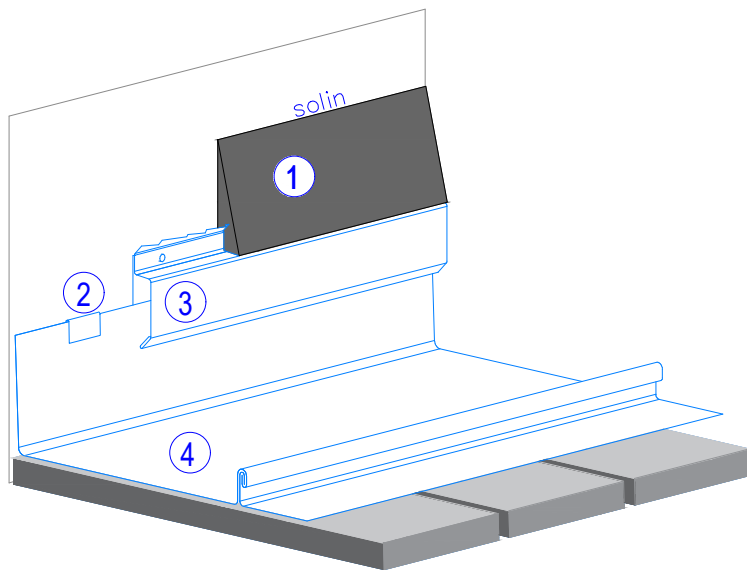
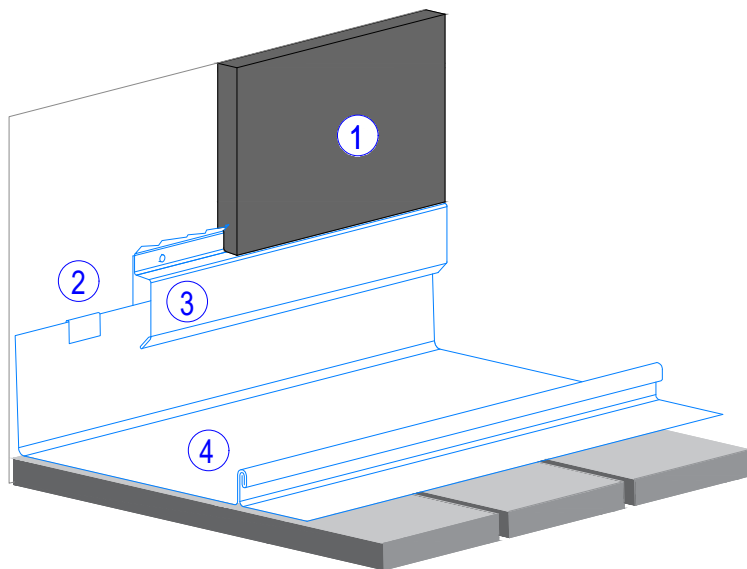
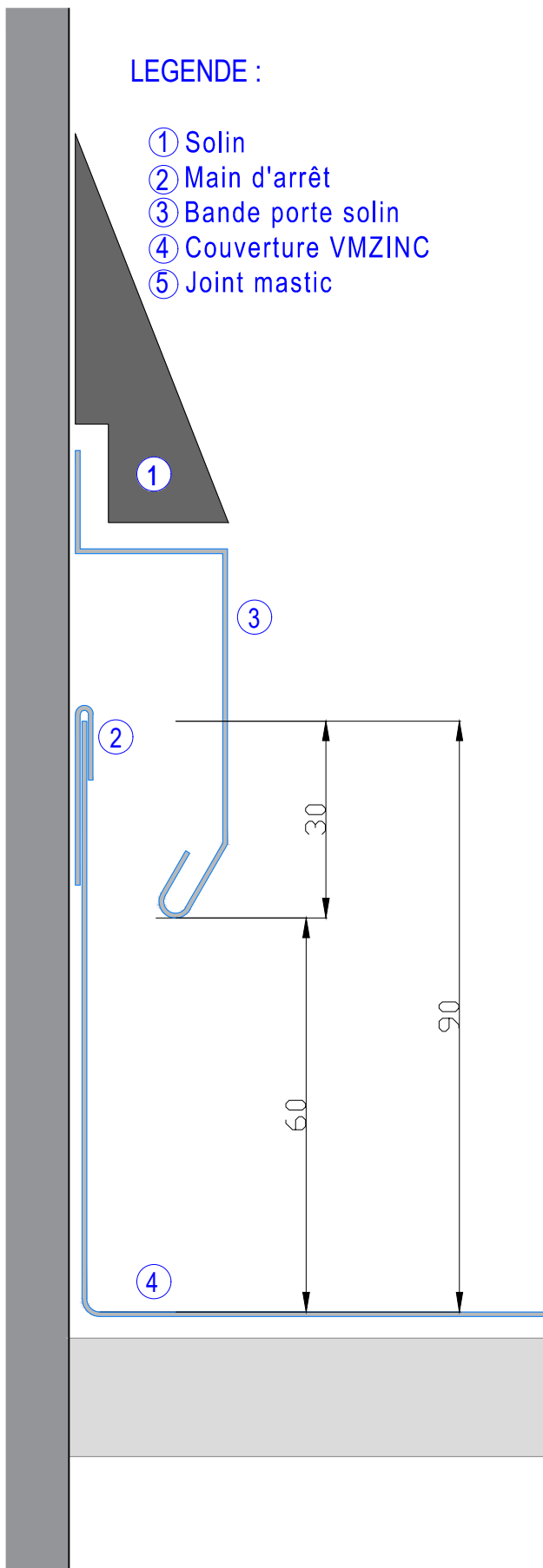


LEGENDE :

- ① Solin
- ② Main d'arrêt
- ③ Bande porte solin
- ④ Couverture VMZINC
- ⑤ Joint mastic



Titre / Projet:  
COUVERTURE JOINT DEBOUT

Echelle: 1/100e

Date création: 10/04/2020

Adresse:  
Tour ALTAIS  
3 Place Aimé Césaire  
93100 Montreuil  
Tel: (33) 1 49 72 42 42  
Fax: (33) 1 49 72 42 74

Service:  
Support aux projets  
architecturaux  
(APS)

Titre détail:  
RIVE CONTRE MUR

Indice: 1

Date modif.: 31/01/2023

Cette étude étant réalisée à titre gracieux par VMZINC, le client reste responsable de l'étude définitive et de la commande

Dessiné par: ABS